



Cod. ACG5055
 Ricevitore RX433-A
 Receiver RX433-A
 Récepteurs RX433A
 Ontvanger RX433-A



Cod. ACG6081
 Moon 433
 Moon 433
 Moon 433
 Moon 433



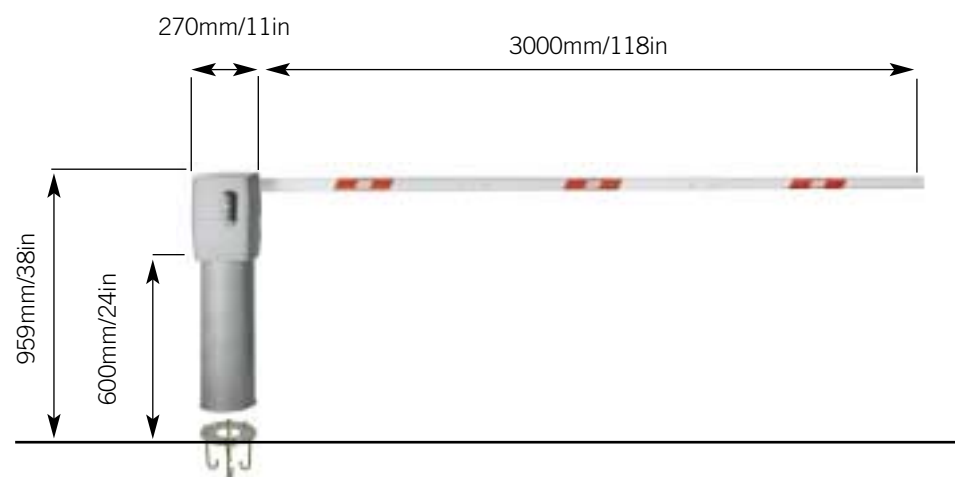
Cod. ACG9511
 Batteria 1,2Ah
 Battery 1,2Ah
 Batterie 1,2Ah
 Batterij 1,2Ah



Cod. ACG4661
 Carica Batteria
 Battery Charger
 Chargeur Batterie
 Batterijlader



Cod. ACG9060
 Sensore Magnetico
 Magnetic Loop
 Détecteur magnétique
 Magnetische sensor



CE PRESIDENT

▶ Lunghezza max. asta	▶ Max boom length	▶ Longueur maxi de la lisse	▶ Maximumlengte slagboom	m/in	3/118
Coppia max	Max Torque	Couple maxi arbre sortie	Koppel	Nm	100
Tempo di apertura	Opening time	Temps d'ouverture	Openingstijd	s	3
Alimentazione e Frequenza	Power Supply	Alimentation et fréquence CEE	Aansluitspanning aandrijving		230V~50/60Hz
Potenza motore	Motor capacity	Puissance moteur	Opgenomen motor vermogen	W	74
Assorbimento	Power absorbed	Absorption	Stroomopname	A	0,320
Peso operatore	Weight operator	Poids de l'opérateur	Gewicht aandrijving	Kg/lb	40/88
Grado di protezione	Protection Degree	Indice de protection	Beschermingsgraad	IP	44

P.PRESIDENT/OL - rev.01 - 10/2004 - 2000

La RIB si riserva il diritto di modificare in qualsiasi momento senza alcun preavviso le caratteristiche e i colori dei propri prodotti.
 Realizzare l'impianto in ottemperanza alle norme ed alle leggi vigenti.
 RIB reserves the right to modify technical data and colours of its products at any time without previous notice.
 Installation must be according to the current regulations and laws.
 La RIB se réserve le droit de modifier à n'importe quel moment sans aucun préavis les caractéristiques et couleurs des produits objet du catalogue.
 Adapter les installations électriques aux normes et lois en vigueur.
 RIB houdt zich het recht voor om ten allen tijde wijzigingen in de de getoonde modellen, kleuren en uitvoeringen aan te brengen.
 De installatie monteren met inachtneming van de geldende normen en wetten.

PRESIDENT



- ▶ BARRIERA AUTOMATICA
- ▶ AUTOMATIC BARRIER
- ▶ BARRIERE AUTOMATIQUE
- ▶ AUTOMATISCHE SLAGBOOM



PRESIDENT



PRESIDENT

LA RIVOLUZIONE DEL CONCETTO DI BARRIERA

PRESIDENT è un prodotto brevettato che rivoluziona il concetto di barriera automatica. È dotato di un ENCODER magnetico, di serie, che permette, grazie alla centrale elettronica PARK 24V incorporata, il rilevamento di un eventuale ostacolo che si frapponga al movimento dell'asta. La confezione PRESIDENT comprende l'asta telescopica da 3 mt e la piastra di fissaggio da interrare.

THE REVOLUTION OF BARRIER CONCEPT

PRESIDENT is a patented product that revolutionizes the concept of automatic barrier. It is provided as a standard with a magnetic ENCODER that through an in built electronic control board PARK 24V, allows the detection of any obstacle across the rod stroke. The assembling kit PRESIDENT includes the telescopic rod 3 mt length and the securing plate to be floor fitted.

LA RÉVOLUTION DU CONCEPT DE BARRIÈRE

PRESIDENT est un produit breveté qui révolutionne le concept de barrière automatique. Il est doté d'un ENCODEUR magnétique, en série, qui permet, grâce à la centrale électronique PARK 24V incorporée, de relever d'un obstacle éventuel qui s'interpose au mouvement de la barre. La confection PRESIDENT comprend la lisse télescopique de 3 mt et la plaque à sceller.

EEN REVOLUTIONAIRE SLAGBOOM

PRESIDENT is een gebrevetteerd produkt dat het begrip van de automatische slagboom radicaal verandert. Het is standaard voorzien van een magnetische encoder met een ingebouwde elektronische kaart PARK 24V, waardoor een eventuele hindernis die de beweging van de slagboom belemmert, meteen gedetecteerd wordt. Het pakket PRESIDENT bevat de telescopische slagboom van 3 m. en het in te graven voetstuk.

INSTALLAZIONE VELOCE / MANUTENZIONE RIDOTTA

PRESIDENT utilizza un nuovo tipo di molle a torsione in grado di eseguire più di 400.000 cicli senza l'impegno di verificarne costantemente il corretto bilanciamento. PRESIDENT è priva di finecorsa elettrici in quanto sostituiti dal dispositivo ENCODER che non necessita di alcuna regolazione.

INSTALLATION RAPIDE / MAINTENANCE RÉDUITE

PRESIDENT utilise un nouveau type de ressort à torsion en mesure d'exécuter plus de 400.000 cycles sans devoir en vérifier constamment l'équilibrage correct. PRESIDENT n'a pas de fins de course électriques car ils sont substitués par le dispositif d'ENCODEUR qui n'a besoin d'aucun réglage.

S B L O C C O A C H I A V E

In caso di mancanza di corrente la barriera PRESIDENT non rimarrà bloccata: utilizzando la chiave personalizzata in dotazione, potrete facilmente sbloccarla. In più, con l'installazione delle batterie e della relativa scheda di ricarica è possibile ottenere dalla PRESIDENT fino a 180 cicli consecutivi.

D E B L O C A G E A C L E

En cas de coupure de courant, la barrière PRESIDENT ne restera pas bloquée : en utilisant la clé personnalisée fournie, vous pourrez facilement la débloquent. De plus, avec l'installation des batteries et de la carte chargeur correspondante, il est possible d'obtenir de PRESIDENT jusqu'à 180 cycles consécutifs.



PARK 24V



EXPANDER 24V
Cod. ACG5471

QUICK INSTALLATION / REDUCED MAINTENANCE

PRESIDENT is fitted with a new type of torsion springs featuring more than 400.000 operating cycles without the need for a periodic balancing check. On the barrier PRESIDENT the end switches are replaced by an ENCODER device, maintenance and adjustment free.

SNELLE INSTALLATIE / WEINIG ONDERHOUD

PRESIDENT gebruikt een nieuw soort draaiveren die in staat zijn meer dan 400.000 keer te openen en te sluiten zonder dat ze daarom steeds opnieuw gebalanceerd moeten worden. PRESIDENT heeft geen elektrische stop, deze is vervangen door de ENCODER die niet moet worden afgesteld.

K E Y U N L O C K

In case of electric black out the barrier PRESIDENT will not stop blocked: it can be easily unlocked by means of the provided customerized key. For extended safety the installation of the batteries and recharging card allows up to 180 continuous cycles of the barrier PRESIDENT.

M A N U E L E B E D I E N I N G

Als de elektriciteit uitvalt, wordt de slagboom PRESIDENT niet geblokkeerd: met de speciaal aangepaste sleutel die bij het pakket geleverd wordt, kunt U de slagboom moeiteloos weer doen functioneren. Bovendien is het mogelijk om de PRESIDENT nog 180 achtereenvolgende keren te doen werken, dankzij de batterijen en hun ingebouwde lader.

SISTEMA DI RILEVAMENTO OSTACOLO

PRESIDENT è dotata di sistema di rilevamento ostacolo ad ENCODER magnetico con inversione del movimento. Nel rispetto della norma EN 60335-2-103 relativa alle barriere automatiche, PRESIDENT inverte il suo movimento anche durante gli ultimi 5 centimetri di corsa. Inoltre, PRESIDENT rallenta in accostamento sia in apertura che in chiusura.

SYSTÈME DE RELEVÉ D'OBSTACLE

PRESIDENT est doté d'un système de relevé d'obstacle à ENCODEUR magnétique avec inversion du mouvement. Dans le respect de la norme EN 60335-2-103 correspondant aux barrières automatiques, PRESIDENT intervertit son mouvement même durant les 5 derniers centimètres de course. De plus, PRESIDENT ralentit aussi bien en ouverture qu'en fermeture.



OBSTACLE DETECTION SYSTEM

PRESIDENT is endowed with an obstacle detection device provided with a magnetic ENCODER and stroke reversal. In compliance with EN 60335-2-103 specification relevant to automatic barriers, PRESIDENT reverses the movement even during the last 5 cm stroke. Furthermore, the President decelerates when approaching the last part of the stroke, both in opening and closing

HINDERNISDETECTOR

PRESIDENT heeft een ingebouwde hindernisdetector met magnetische ENCODER die de slagboom meteen van richting doet veranderen. Zoals vereist door de norm EN 60335-2-103 betreffende automatische slagbomen, verandert PRESIDENT zijn richting zelfs tijdens de laatste 5 cm. Bovendien vertraagt PRESIDENT zowel bij het begin als bij het einde van de beweging.

PARK 24V	<ul style="list-style-type: none"> ▶ autoapprendimento corsa e tempi chiusura automatica prelampeggio funzionamento continuo in mancanza di corrente (con le batterie ACG9511 e la scheda di ricarica ACG4661) ▶ partenza e arrivo graduali comando radio - automatico o passo passo comandi direzionali apre (con gestione orologio) e chiude comando di stop funzione PARK per controllare un parcheggio (con EXPANDER 24V) funzionamento BLACK-OUT con chiusura automatica della barriera al ritorno dell'alimentazione. ▶ gestisce - encoder di rilevamento ostacolo - fotocellule - coste - lampeggiatore - selettore 	<ul style="list-style-type: none"> ▶ automatic travel and timing code learning system automatic closure pre-blinking continuous operation during power failure (with optional batteries ACG9511 and batteries recharge card ACG4661) ▶ soft start - soft stop radio command - step by step or automatic single command - step by step or automatic directional open and close commands (with timer control) ▶ stop command PARK feature to control a parking (with optional EXPANDER 24V card) BLACK OUT function with automatic closing of the barrier when the power supply has returned on. ▶ connectable to encoder to detect obstacle - photocells - strips - blinker - key selector 	<ul style="list-style-type: none"> ▶ auto-apprentissage course et temps fermeture automatique préavis du clignotant fonctionnement continu en cas manque de courant (avec batteries facultatives ACG9511 et la carte de chargeur ACG4661) ▶ départ et arrivée graduelles commande radio- inversion ou pas à pas commande unique - inversion ou pas à pas commande directionnelle 'ouvre' (avec ouverture forcée par horloge) et 'ferme' commande de stop fonction PARK pour contrôler un parking (avec EXPANDER 24V) fonctionnement BLACK-OUT avec fermeture automatique de la barrière au retour du courant ▶ gère - encodeur de relevé obstacle - cellules - cordon de sécurité - clignotant - selecteur 	<ul style="list-style-type: none"> ▶ inbrengen van gegevens i.v.m. beweging en duur automatische sluiting voorseinend knipperlicht blijvend functioneren in geval van stroomuitval (met batterijen ACG9511 en lader ACG4661) ▶ geleidelijk starten en stoppen automatische of stap-voor-stap afstandsbediening automatische of stap-voor-stap afzonderlijke bediening bediening voor openen en sluiten (met programmeerbare klok) stopknop PARK functie voor het controleren van parkeerplaats (met EXPANDER 24V) BLACK-OUT functie met automatische sluiting van de slagboom als de stroomvoorziening weer op gang komt bestuurt encoder voor het signaleren van hindernissen, fotocellen, rubberboord, knipperlicht, schakelaar
EXPANDER 24V	<ul style="list-style-type: none"> ▶ semaforo luce di cortesia apertura pedonale controllo parcheggio alimentazione per accessori a 24Vdc 	<ul style="list-style-type: none"> ▶ traffic lights courtesy light pedestrian opening allows the control of a parking system 24Vdc accessories feeding 	<ul style="list-style-type: none"> ▶ feu de signalisation éclairage de zone ouverture partielle permet de contrôler un système de stationnement alimentation pour accessoires a 24Vdc 	<ul style="list-style-type: none"> ▶ verkeerslicht oriëntatie verlichting voetgangers opening Controle parkeerplaats 24 Vdc accessoires